

## Metelsdorf Metelsdorfer Quellen

Koordinaten: 53°51'07.175" Nord 11°25'58.66" Ost

LK Nordwestmecklenburg

Anfahrt: BAB A20, Abfahrt 8 „Wismar-Mitte“ abfahren B208 Richtung Metelsdorf, im Ort links Mecklenburger Str. und die 2. Straße rechts „Maibruchweg“ bis zur Quelle fahren.

Als Mitte des 16. Jahrhundert die kleinen Brunnen in Wismar nicht mehr ausreichten, die Haushalte und Bierbrauer mit ausreichend Trinkwasser zu versorgen, schlug 1569 Herzog Johann Albrecht vor, eine Wasserleitung aus Holz zu den 6 km entfernten Metelsdorfer Quellen zu bauen.



Bis zum Jahr 1967 versorgten die Metelsdorfer Quellen die Stadt Wismar über 400 Jahre lang mit Trinkwasser.

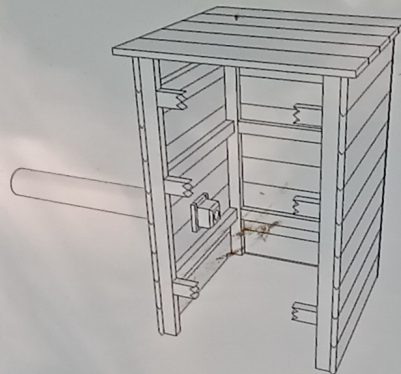
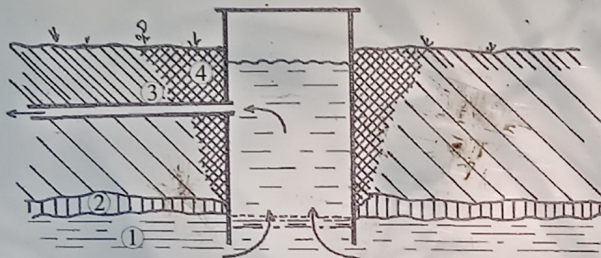
Im Jahr 2010 wurde beschlossen, die Quelle wieder sichtbar zu machen.

Über die Pumpe kann man heute das Wasser zum Eigenverbrauch abzapfen.



Die rötliche Färbung im Wasserablauf zeugt von hohem Eisengehalt im Wasser, was jedoch nicht auf Verschmutzung zurückzuführen ist.

## Metelsdorfer Quellental Historische Wasserversorgung



- ① unter Druck stehendes Grundwasser
- ② wasserundurchlässige Bodenschicht
- ③ Wasserleitung
- ④ Eingrabsstruktur für Brunnen und Leitung

Im 16. Jahrhundert hatte die Hansestadt Wismar große Probleme, den steigenden Wasserbedarf für die Bürger und das Gewerbe auf eigenem Territorium zu gewinnen.

- 1565 Hans Fritz erschließt die Metelsdorfer Quellen und leitet das Wasser im freien Gefälle über eine Distanz von 5 km in die Stadt. Die Leitung bestand aus durchbohrten Gothländischen Fichten und wurde "Mannsrohr" genannt.
- 1570 Am 29. September fließt erstmals Wasser in die Stadt.
- 1578 Die zweite Leitung "Frauensrohr" wird fertiggestellt.
- 1602 Nach Entwürfen des Holländers Philipp Brandin wird die Wismarer Wasserkunst durch Heinrich Dammert erbaut.
- 1675 Im Nordischen Krieg unterbrechen die Dänen die Wasserversorgung, so dass kein Bier mehr gebraut werden konnte.
- 1867 Holzkisten in Metelsdorf werden durch Steinbrunnen und Holzrohrleitungen durch gusseiserne Rohre ersetzt.
- 1892 Die Enteisungsanlage am Rothentor wird gebaut.
- 1897 Stilllegung der Wasserkunst in Wismar.
- 1967 Einstellung der Wasserversorgung von Metelsdorf nach Wismar.

(Auszug aus Infotafel neben der Quelle)